

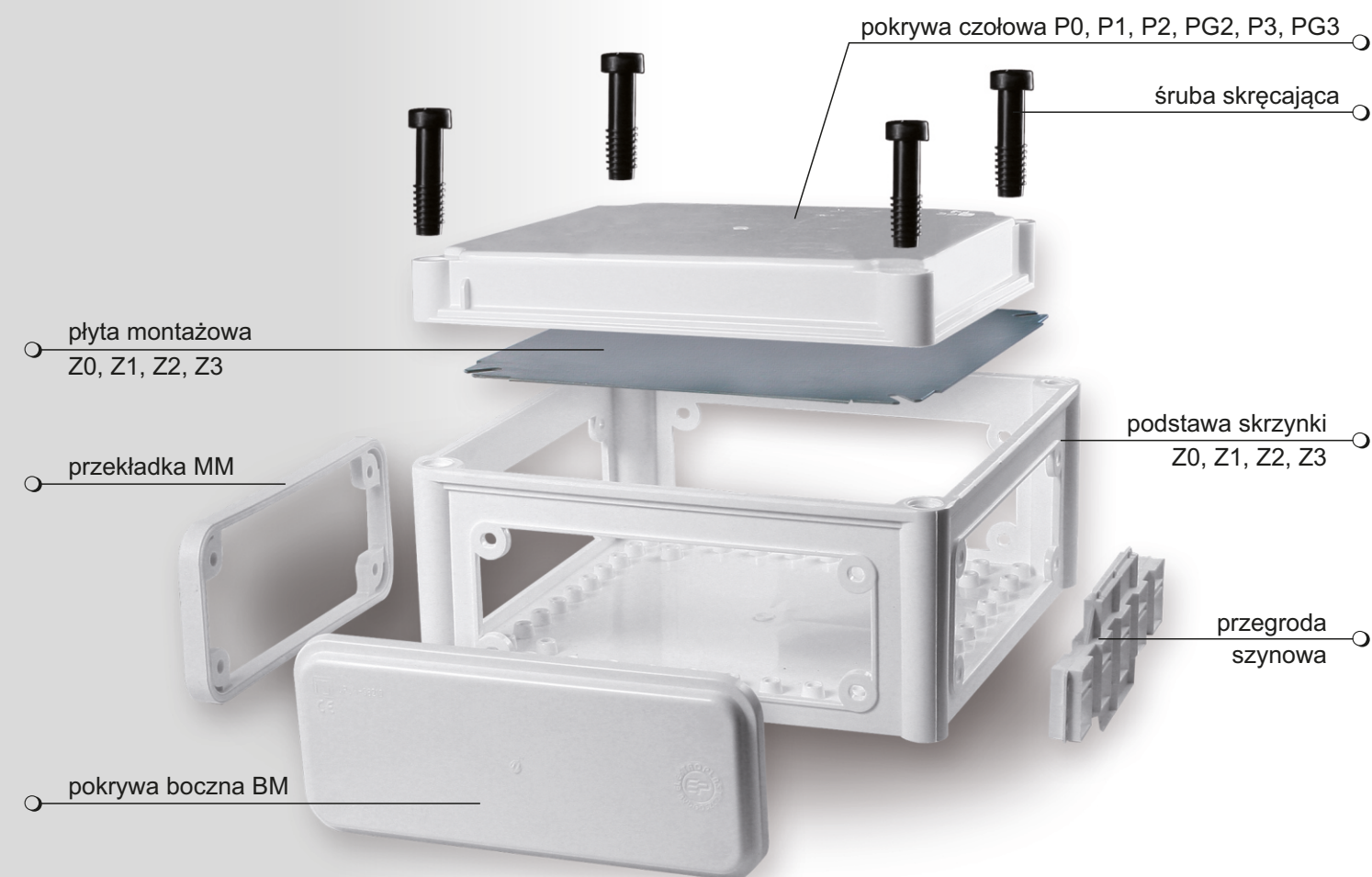


ELEKTROPLAST®

BYDGOSZCZ

Skrzynki izolacyjne niskonapięciowe z tworzyw sztucznych typu Z:

- odporne na żar
- odporne na prądy pelzające
- wytrzymałe na obniżoną temperaturę
- wytrzymałe na uderzenia: IK 10
- stabilność temperaturowa: ciągła +80°C
- stopień ochrony: IP
- napięcie znamionowe izolacji: Ui: 500V
- klasa ochronności II
- konstrukcja skrzynki nie jest przeznaczona do bezpośredniego mocowania części wiodących napięcie elektryczne
- wyroby spełniają normy zharmonizowane zawarte w PN-EN 62208:2011



ELEKTROPLAST
ul. Spiżowa 7
85-461 Bydgoszcz

tel./fax:
(52) 372-40-23
(52) 349-08-46

info@elektroplast.com.pl

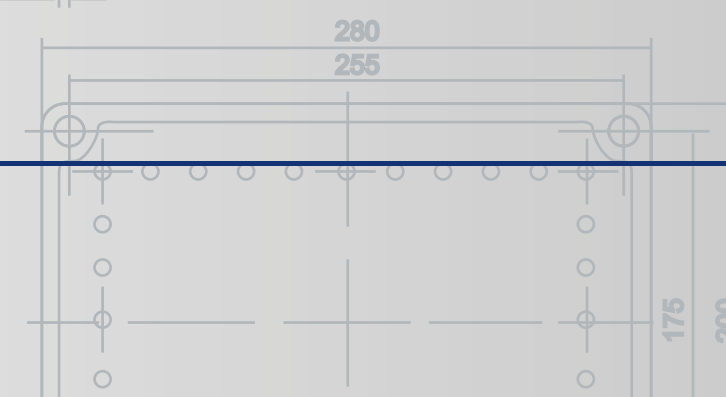
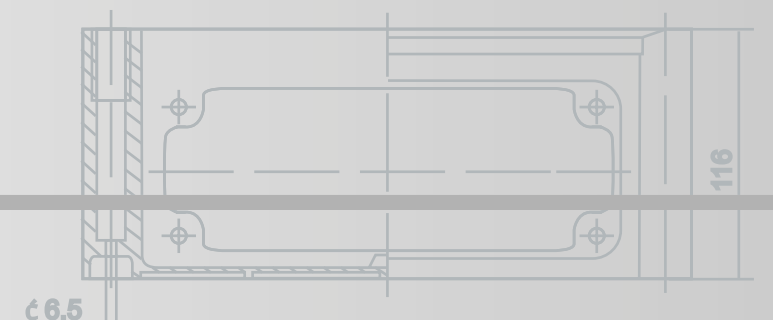
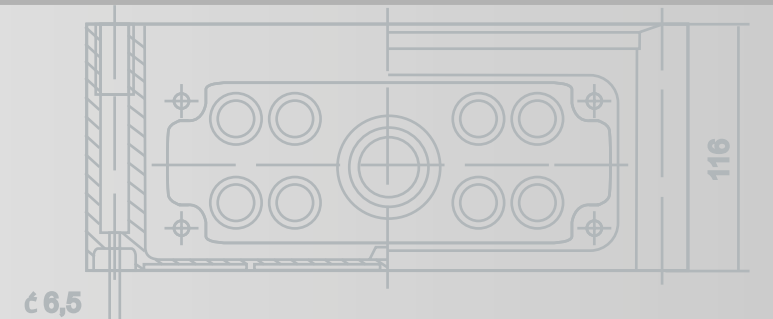
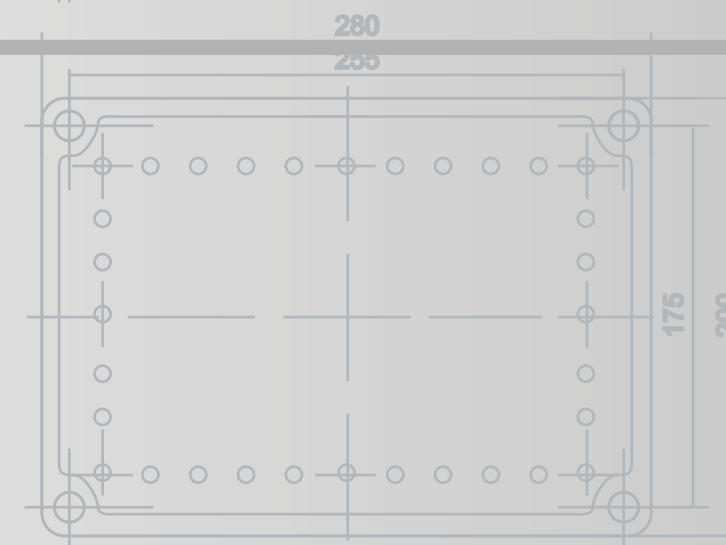
www.elektroplast.com.pl

Oferujemy montaż rozdzielni niskiego napięcia NN a także wykonanie skrzynek wyposażonych według dokumentacji dostarczonej przez klienta.



ELEKTROPLAST®

BYDGOSZCZ

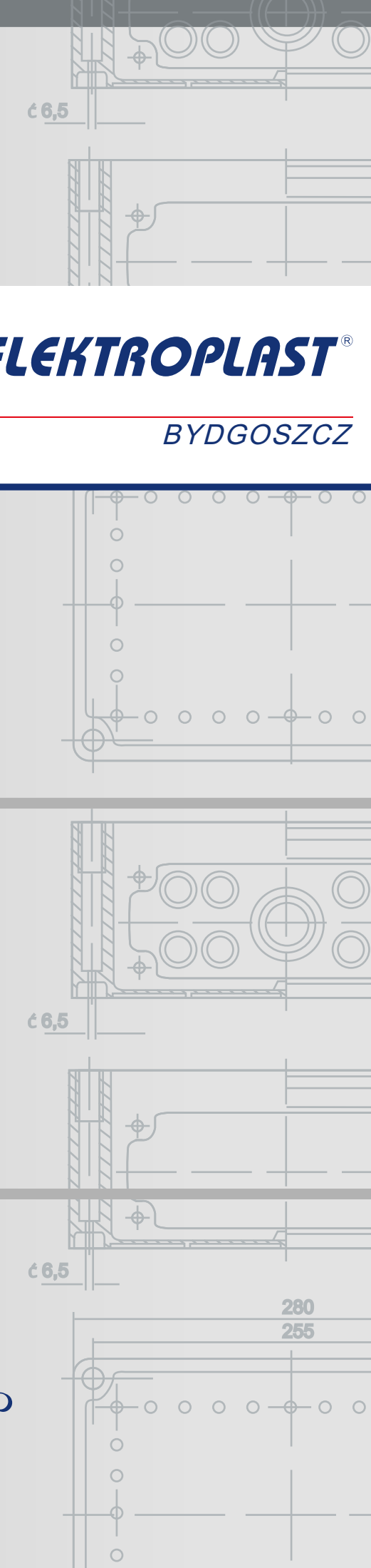


ELEKTROPLAST®

BYDGOSZCZ

Skrzynki izolacyjne

niskonapięciowe
z tworzyw sztucznych typu Z



Skrzynki izolacyjne niskonapięciowe z tworzyw sztucznych typu Z



ELEKTROPLAST

BYDGOSZCZ

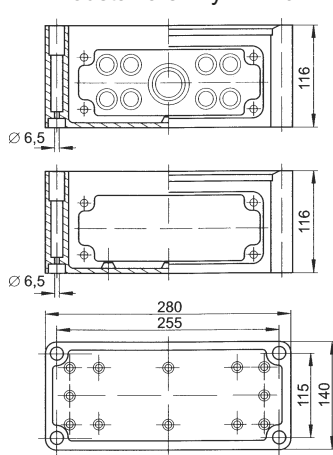
Skrzynka kompletna Z-0

Skrzynka Z-0/0

W zestawie:
- podstawa
- pokrywa biała lub transparentna
- płyta montażowa
- śruby skręcające

Wysokość montażowa	140mm*
Stopień ochrony	IP 66/54**
Klasa ochronności	II
Wytrzymałe na uderzenia	IK 10
Kolor	biały
Materiał	tworzywo sztuczne
Szerokość	280mm
Wysokość	140mm
Głębokość	151mm
Przetłoczenia ścianki bocznej	8 x Pg 16 1 x Pg 21/29

Podstawa skrzynki Z-0

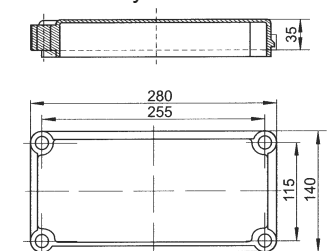


Skrzynka Z-0/2

W zestawie:
- podstawa
- pokrywa biała lub transparentna
- płyta montażowa
- śruby skręcające
- pokrywy BM

Wysokość montażowa	140mm*
Stopień ochrony	IP 66/54**
Klasa ochronności	II
Wytrzymałe na uderzenia	IK 10
Kolor	biały
Materiał	tworzywo sztuczne
Szerokość	280mm
Wysokość	140mm
Głębokość	151mm
Otwory w ściankach bocznych służą do łączenia skrzynek	w komplecie dwie pokrywy boczne BM

Pokrywa czołowa



*przy wbudowanej płycie montażowej
**dotyczy podstaw z pokrywami bocznymi BM

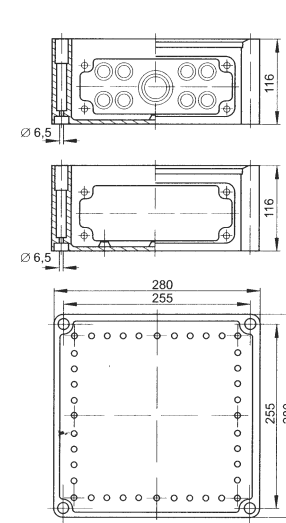
Skrzynka kompletna Z-2

Skrzynka Z-2/0

W zestawie:
- podstawa
- pokrywa biała lub transparentna
- płyta montażowa
- śruby skręcające

Wysokość montażowa	140mm*
Stopień ochrony	IP 66/54**
Klasa ochronności	II
Wytrzymałe na uderzenia	IK 10
Kolor	biały
Materiał	tworzywo sztuczne
Szerokość	280mm
Wysokość	280mm
Głębokość	151mm
Przetłoczenia ścianki bocznej	8 x Pg 16 1 x Pg 21/29

Podstawa skrzynki Z-2

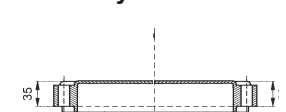


Skrzynka Z-2/2

W zestawie:
- podstawa
- pokrywa biała lub transparentna
- płyta montażowa
- śruby skręcające
- pokrywy BM

Wysokość montażowa	140mm*
Stopień ochrony	IP 66/54**
Klasa ochronności	II
Wytrzymałe na uderzenia	IK 10
Kolor	biały
Materiał	tworzywo sztuczne
Szerokość	280mm
Wysokość	280mm
Głębokość	151mm
Otwory w ściankach bocznych służą do łączenia skrzynek	w komplecie dwie pokrywy boczne BM

Pokrywa czołowa



Skrzynka Z-2/4

W zestawie:
- podstawa
- pokrywa biała lub transparentna
- płyta montażowa
- śruby skręcające
- pokrywy BM

Wysokość montażowa	140mm*
Stopień ochrony	IP 66/54**
Klasa ochronności	II
Wytrzymałe na uderzenia	IK 10
Kolor	biały
Materiał	tworzywo sztuczne
Szerokość	280mm
Wysokość	280mm
Głębokość	151mm
Otwory w ściankach bocznych służą do łączenia skrzynek	w komplecie cztery pokrywy boczne BM

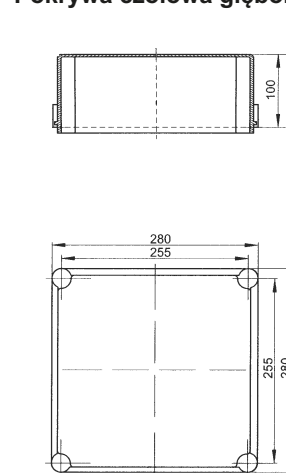
*przy wbudowanej płycie montażowej
**dotyczy podstaw z pokrywami bocznymi BM

Skrzynka Z-2 z głęboką pokrywą

Wysokość montażowa	205mm*
--------------------	--------

*przy wbudowanej płycie montażowej

Pokrywa czołowa głęboka



Z-2/0 z głęboką pokrywą

Z-2/2 z głęboką pokrywą

Z-2/4 z głęboką pokrywą

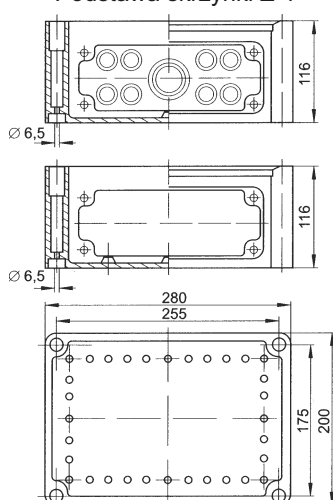
Skrzynka kompletna Z-1

Skrzynka Z-1/0

W zestawie:
- podstawa
- pokrywa biała lub transparentna
- płyta montażowa
- śruby skręcające

Wysokość montażowa	140mm*
Stopień ochrony	IP 66/54**
Klasa ochronności	II
Wytrzymałe na uderzenia	IK 10
Kolor	biały
Materiał	tworzywo sztuczne
Szerokość	280mm
Wysokość	200mm
Głębokość	151mm
Przetłoczenia ścianki bocznej	8 x Pg 16 1 x Pg 21/29

Podstawa skrzynki Z-1

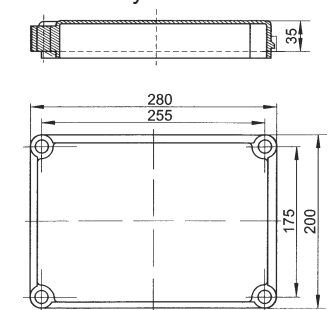


Skrzynka Z-1/2

W zestawie:
- podstawa
- pokrywa biała lub transparentna
- płyta montażowa
- śruby skręcające
- pokrywy BM

Wysokość montażowa	140mm*
Stopień ochrony	IP 66/54**
Klasa ochronności	II
Wytrzymałe na uderzenia	IK 10
Kolor	biały
Materiał	tworzywo sztuczne
Szerokość	280mm
Wysokość	200mm
Głębokość	151mm
Otwory w ściankach bocznych służą do łączenia skrzynek	w komplecie dwie pokrywy boczne BM

Pokrywa czołowa



*przy wbudowanej płycie montażowej
**dotyczy podstaw z pokrywami bocznymi BM

Skrzynka kompletna Z-3

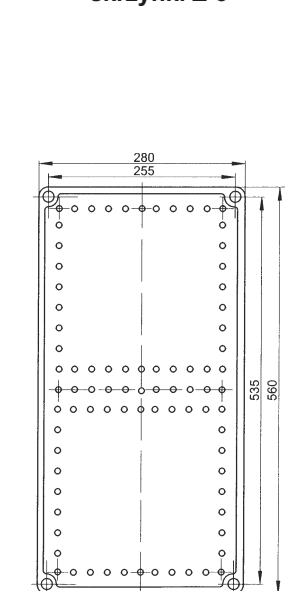
Wysokość montażowa	140mm*/ 205mm**
Stopień ochrony	IP 66/54***
Klasa ochronności	II
Wytrzymałe na uderzenia	IK 10
Kolor	biały
Materiał	tworzywo sztuczne
Szerokość	280mm
Wysokość	560mm
Głębokość	151mm
Przetłoczenia ścianki bocznej	8 x Pg 16 1 x Pg 21/29

*przy wbudowanej płycie montażowej
**pokrywa głęboka - przy wbudowanej płycie montażowej
***dotyczy podstaw z pokrywami bocznymi BM

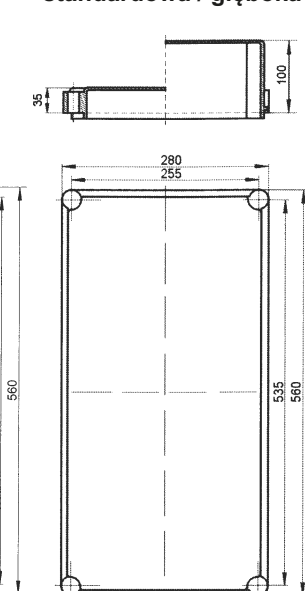
W zestawie:
- podstawa
- pokrywa biała lub transparentna
- płyta montażowa
- śruby skręcające

Z-3:
A - z pokrywą standardową
B - z pokrywą głęboką

Podstawa skrzynki Z-3



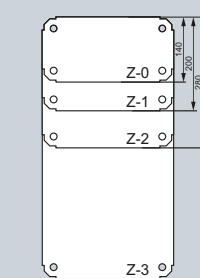
Pokrywa czołowa standardowa / głęboka



Akcesoria do montażu

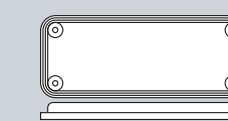
Płyta montażowa

- z blachy stalowej ocynkowanej
- przystosowana do zabudowy w skrzynkach typu Z-0, Z-1, Z-2, Z-3



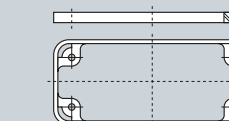
Pokrywa boczna BM

- przeznaczona do zamknięcia i uszczelnienia otworów łączeniowych w podstawach skrzynek
- można w nich wycinać otwory o różnych średnicach i instalować dławice uszczelniające
- w jej skład wchodzi uszczelka gumowa



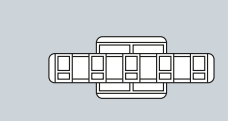
Przekładka MM

- umieszczona jest między łączonymi skrzynkami jako uszczelnienie otworów łączeniowych typu M
- w jej skład wchodzi 2 gumowe uszczelki



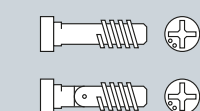
Przegroda szynowa

- służy do mocowania szyn zbiorczych w układzie 5-cio przewodowym
- montowana między skrzynkami w otwory typu M



Śruba skręcająca

- służy do przykręcania pokrywy czołowej do podstawy skrzynki



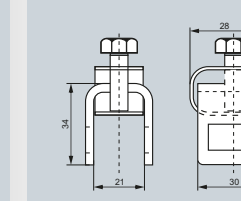
Spinka międzyskrzynkowa

- wykonana ze sprężystego tworzywa sztucznego
- służy do spinania skrzynek
- umieszczona w otworach łączeniowych usztywnia połączenia



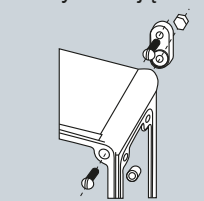
Zacisk szynowy

- służy do połączeń szynowych



Uchwyty zewnętrzne

- do bezpośredniego montażu rozdzielnic na ścianie
- w zestawie 4 uchwyty i śruby mocujące



Okienko rewizyjne

- 12 modułów po 18 mm

